



Scania 144G 530 6x4 144G 530 6x4

Preis (brutto): 23.681,00 € **Gesetzl. MwSt. 19%:** 3.781,00 €

Preis (netto): 19.900,00 €

Details:

Referenz Nr	70807
Standort	Bovenden
Marke	Scania
Modell / Typ	144G 530 6x4
Erstzulassung	25.06.1999
Abgelesener Tachostand	470.000 km
Getriebe	Schaltgetriebe
Karosserieform	Standard-SZM
Motor / Euronorm	390 kW (530 PS) / Euro 2
Farbe	blau
Radstand	4.100 mm
Reifengröße	315/80R22.5
Zul. Gesamtgewicht	26.000 kg
Nutzlast	14.400 kg

Ausstattung

E-Spiegel	Spiegel beheizbar
Nebelscheinwerfer	E-Fenster links
E-Fenster rechts	Klimaanlage
ABS (Antiblockiersystem)	Tempomat

Gassmann GmbH Bovenden

Alte Bundesstr. 48
37120 Bovenden

Tel.: +49 (0) 551 - 82020

Fax: +49 (0) 551 - 82285

E-Mail: info@gassmann-trucks.de

Gassmann GmbH, 2024

Dieses Angebot ist unverbindlich. Irrtum und Zwischenverkauf vorbehalten.

Weitere Informationen zum offiziellen Kraftstoffverbrauch und zu den offiziellen spezifischen CO₂-Emissionen und gegebenenfalls zum Stromverbrauch neuer PKW können dem 'Leitfaden über den offiziellen Kraftstoffverbrauch, den offiziellen spezifischen CO₂-Emissionen und dem offiziellen Stromverbrauch neuer PKW' entnommen werden, der an allen Verkaufsstellen und bei der 'Deutschen Automobil Treuhand GmbH' unentgeltlich erhältlich ist unter www.dat.de.

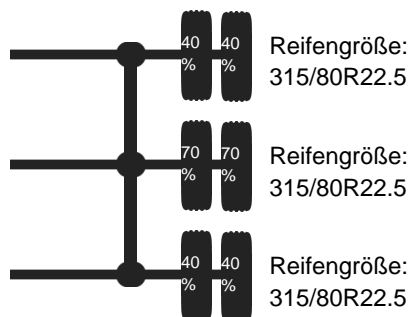


Standheizung	Retarder
Umweltplakette Rot	Radio
Lärmarm G1	Lg. Haus
1x Luftsitz	2x Liege
Sonnenblende	Mittelkonsole
Drucklufthorn	Opticruse
Auspuff hochgezogen	Heben+Senken
Differentialsperre	Fernscheinwerfer
Staukasten	Alu-Tank

Beschreibung

Hubraum 14liter V8

Reifendaten



Gassmann GmbH Bovenden

Alte Bundesstr. 48
37120 Bovenden

Tel.: +49 (0) 551 - 82020

Fax: +49 (0) 551 - 82285

E-Mail: info@gassmann-trucks.de

Gassmann GmbH, 2024

Dieses Angebot ist unverbindlich. Irrtum und Zwischenverkauf vorbehalten.

Weitere Informationen zum offiziellen Kraftstoffverbrauch und zu den offiziellen spezifischen CO₂-Emissionen und gegebenenfalls zum Stromverbrauch neuer PKW können dem 'Leitfaden über den offiziellen Kraftstoffverbrauch, den offiziellen spezifischen CO₂-Emissionen und dem offiziellen Stromverbrauch neuer PKW' entnommen werden, der an allen Verkaufsstellen und bei der 'Deutschen Automobil Treuhand GmbH' unentgeltlich erhältlich ist unter www.dat.de.

