



**GUDERA (MH) - Plattform**

**Preis (brutto):** 11.781,00 € **Gesetzl. MwSt. 19%:** 1.881,00 €

**Preis (netto):** 9.900,00 €

**Details:**

<b>Referenz Nr</b>	<b>14585</b>
Standort	Bovenden
Marke	GUDERA (MH)
Modell / Typ	- Plattform
Erstzulassung	21.09.1994
Karosserieform	Holztransporter Auflieger
Farbe	grün
Reifengröße	385/65R22.5
Zul. Gesamtgewicht	36.000 kg
Nutzlast	28.570 kg
Aufbaumaße	13.600 x 2.500 x 2.300 mm
Aufbau	Holzauflieger mit festen Rungen, 2.300 mm lang, Leergew.: 7.430 kg

**Ausstattung**

ABS (Antiblockiersystem)	Blattfederung
3-Achsen	SAF-Achsen
U-Schutz	Stützen

**Beschreibung**

**Gassmann GmbH Bovenden**

Alte Bundesstr. 48  
37120 Bovenden

Tel.: +49 (0) 551 - 82020  
Fax: +49 (0) 551 - 82285  
E-Mail: info@gassmann-trucks.de

Gassmann GmbH, 2024

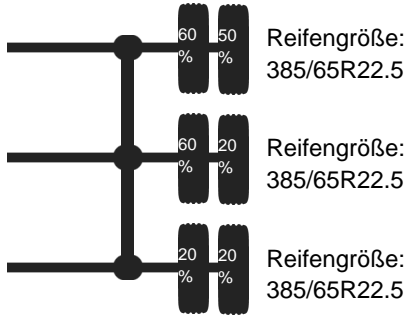
Dieses Angebot ist unverbindlich. Irrtum und Zwischenverkauf vorbehalten.

Weitere Informationen zum offiziellen Kraftstoffverbrauch und zu den offiziellen spezifischen CO<sub>2</sub>-Emissionen und gegebenenfalls zum Stromverbrauch neuer PKW können dem 'Leitfaden über den offiziellen Kraftstoffverbrauch, den offiziellen spezifischen CO<sub>2</sub>-Emissionen und dem offiziellen Stromverbrauch neuer PKW' entnommen werden, der an allen Verkaufsstellen und bei der 'Deutschen Automobil Treuhand GmbH' unentgeltlich erhältlich ist unter [www.dat.de](http://www.dat.de).



Trommelbremsen

**Reifendaten**



**Gassmann GmbH Bovenden**

Alte Bundesstr. 48  
37120 Bovenden

Tel.: +49 (0) 551 - 82020

Fax: +49 (0) 551 - 82285

E-Mail: [info@gassmann-trucks.de](mailto:info@gassmann-trucks.de)

Gassmann GmbH, 2024

Dieses Angebot ist unverbindlich. Irrtum und Zwischenverkauf vorbehalten.

Weitere Informationen zum offiziellen Kraftstoffverbrauch und zu den offiziellen spezifischen CO<sub>2</sub>-Emissionen und gegebenenfalls zum Stromverbrauch neuer PKW können dem 'Leitfaden über den offiziellen Kraftstoffverbrauch, den offiziellen spezifischen CO<sub>2</sub>-Emissionen und dem offiziellen Stromverbrauch neuer PKW' entnommen werden, der an allen Verkaufsstellen und bei der 'Deutschen Automobil Treuhand GmbH' unentgeltlich erhältlich ist unter [www.dat.de](http://www.dat.de).

