



**Schmitz - - Stahltank**

<b>Preis (brutto):</b>	4.641,00 €	<b>Gesetzl. MwSt. 19%:</b>	741,00 €
<b>Preis (netto):</b>	3.900,00 €		

**Details:**

<b>Referenz Nr</b>	<b>52418</b>
Standort	Bovenden
Marke	Schmitz
Modell / Typ	Stahltank
Erstzulassung	06.02.1978
Karosserieform	Tankaufbau Auflieger
Farbe	weiß
Reifengröße	14/80R20
Zul. Gesamtgewicht	33.500 kg
Nutzlast	25.500 kg
Aufbau	für brennbare Flüssigkeiten, Bitumen, 33cbm

**Ausstattung**

ABS (Antiblockiersystem)	Blattfederung
3-Achsen	BPW Achsen
seitl. Alu-Fahrschutz	Staukasten

**Beschreibung**

STAHL-Tank , ca. 100mm Isolierung

**Gassmann GmbH Bovenden**

Alte Bundesstr. 48  
37120 Bovenden

Tel.: +49 (0) 551 - 82020  
Fax: +49 (0) 551 - 82285  
E-Mail: info@gassmann-trucks.de

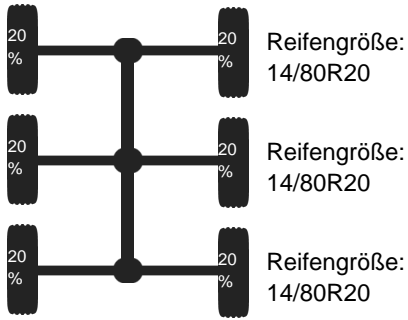
Gassmann GmbH, 2025

Dieses Angebot ist unverbindlich. Irrtum und Zwischenverkauf vorbehalten.

Weitere Informationen zum offiziellen Kraftstoffverbrauch und zu den offiziellen spezifischen CO<sub>2</sub>-Emissionen und gegebenenfalls zum Stromverbrauch neuer PKW können dem 'Leitfaden über den offiziellen Kraftstoffverbrauch, den offiziellen spezifischen CO<sub>2</sub>-Emissionen und dem offiziellen Stromverbrauch neuer PKW' entnommen werden, der an allen Verkaufsstellen und bei der 'Deutschen Automobil Treuhand GmbH' unentgeltlich erhältlich ist unter [www.dat.de](http://www.dat.de).



## Reifendaten



## Gassmann GmbH Bovenden

Alte Bundesstr. 48  
37120 Bovenden

Tel.: +49 (0) 551 - 82020

Fax: +49 (0) 551 - 82285

E-Mail: [info@gassmann-trucks.de](mailto:info@gassmann-trucks.de)

Gassmann GmbH, 2025

Dieses Angebot ist unverbindlich. Irrtum und Zwischenverkauf vorbehalten.

Weitere Informationen zum offiziellen Kraftstoffverbrauch und zu den offiziellen spezifischen CO<sub>2</sub>-Emissionen und gegebenenfalls zum Stromverbrauch neuer PKW können dem 'Leitfaden über den offiziellen Kraftstoffverbrauch, den offiziellen spezifischen CO<sub>2</sub>-Emissionen und dem offiziellen Stromverbrauch neuer PKW' entnommen werden, der an allen Verkaufsstellen und bei der 'Deutschen Automobil Treuhand GmbH' unentgeltlich erhältlich ist unter [www.dat.de](http://www.dat.de).

